

- GB** Attention: for repairs or replacement of parts for maintenance, the "CE" mark is guaranteed only if original spare parts provided by the manufacturer are used.
Silca guarantees supplies of the listed spare parts for 7 years from the date the product is discontinued.
- I** Attenzione: in caso di riparazioni o sostituzione di pezzi per manutenzione, la marcatura "CE" è garantita solo se vengono utilizzate parti di ricambio originali fornite dal costruttore.
Silca garantisce la fornitura dei ricambi presenti nella lista ricambi per 7 anni dalla data di discontinuazione del prodotto.
- D** Achtung: bei Reparaturen oder Auswechseln von Teilen zur Instandhaltung wird die CE-Markierung nur bei Verwendung von vom Hersteller gelieferten Originalersatzteilen gewährleistet.
Silca garantiert für sieben Jahre nach auslauf des Produkts die Lieferung der in der ersatzteilliste enthaltenen ersatzteile.
- F** Attention: si vous effectuez des réparations ou que vous remplacez des pièces pendant un entretien, le marquage "CE" n'est garanti que si vous utilisez des pièces de rechange originales fournies par le fabricant.
Silca garantit la fourniture de pièces de rechange se trouvant dans la liste pendant 7 ans après le mise hors production du produit.
- E** Atención: en caso de reparaciones o sustituciones de las piezas por mantenimiento, se garantiza la marca "CE" sólo si se utilizan partes de repuesto originales suministradas por el constructor.
Silca garantiza el suministro de los repuestos que están en la lista repuestos durante 7 años a partir de la fecha de interrupción producción del producto.

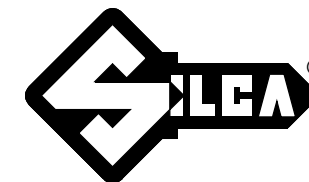


SILCA S.p.A.
Via Podgora, 20 (Z.I.)
31029 VITTORIO VENETO (TV)
Tel. 0438 9136 Fax 0438 913800
E-mail: silca@silca.it
www.silca.biz



Kaba Ilco Corp.
400 Jeffreys Road
Rocky Mount, NC 27804
Tel. 800-334-1381
Fax 252-446-4702

Members of the Kaba Group



Bravolli

with EZ Jaw™

120V - 60Hz



Exploded drawing and spare parts list
Disegno esploso e lista dei ricambi
Explosionszeichnung und Ersatzteilliste
Dessin éclaté et liste de rechanges
Despiece y lista de repuestos
Desenho explodido e lista das peças de reposição
Detailtekening en lijst met vervangstukken

D437939XA

Vers. 1

GB

IMPORTANT NOTE!

The exploded drawing illustrates all the components of the key-cutting machine. Only those marked with a numerical code are spare parts. All the other components shown in the drawing without numbers are simply illustrative.

I

NOTA IMPORTANTE!

Il disegno esplosivo illustra tutte le componenti costituenti la duplicatrice, solamente quelle contrassegnate da un codice numerico sono da considerarsi ricambi. Tutte le altre componenti non numerate presenti nel disegno hanno valore puramente illustrativo.

D

WICHTIGER HINWEIS!

Auf der Explosionszeichnung sind alle Komponenten der Schlüsselkopiermaschine angegeben; nur die mit einem Nummerncode versehenen sind Ersatzteile. Alle anderen, nicht nummerierten Komponenten in der Explosionszeichnung dienen nur zur Erklärung.

F

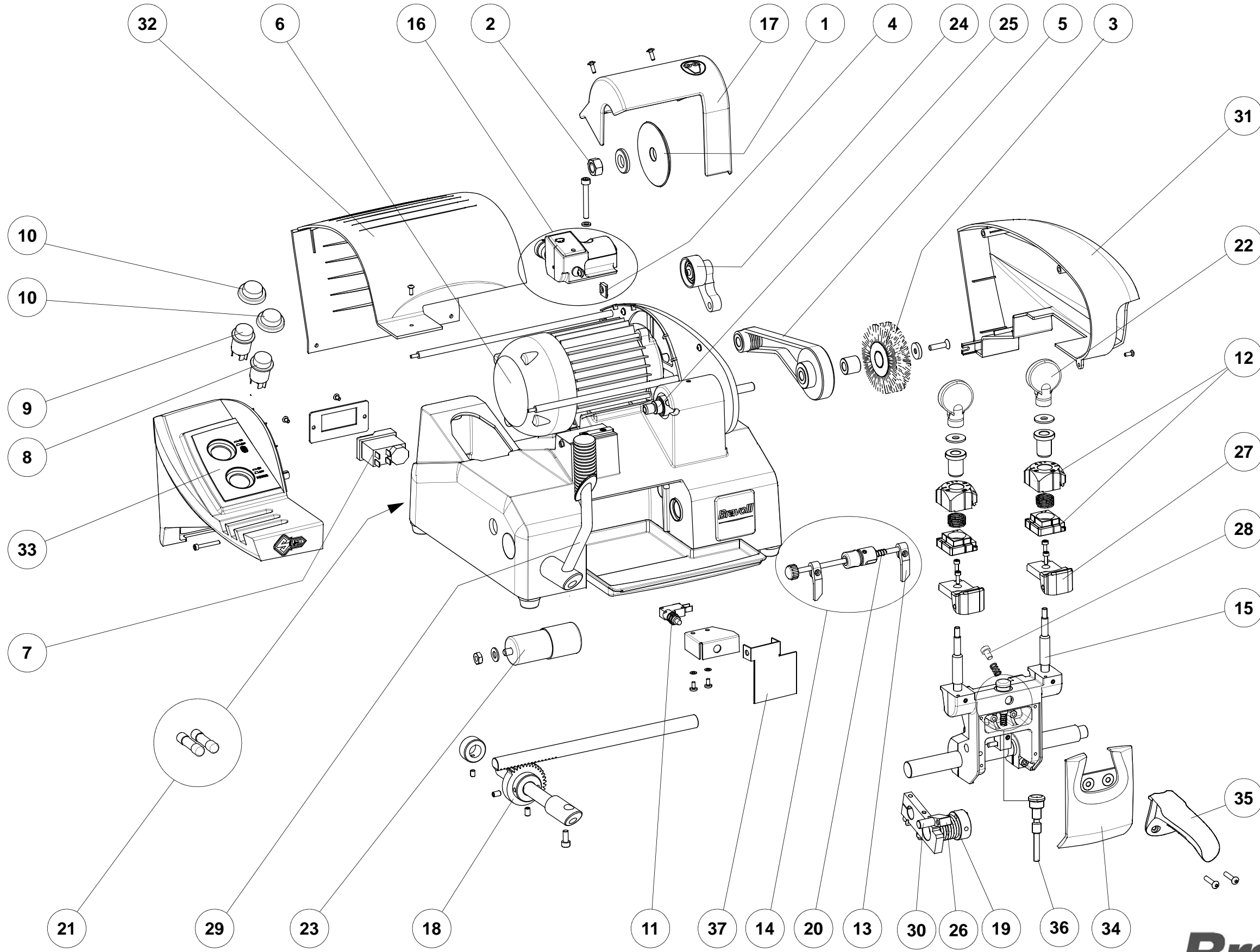
REMARQUE IMPORTANTE!

Le dessin éclaté montre toutes les pièces composant la duplicatrice, seules les pièces ayant un code en chiffres sont des pièces de rechange. Toutes les pièces du dessin sans chiffres ont une fonction purement illustrative.

E

NOTA IMPORTANTE!

El despiece ilustra todos los componentes que constituyen la duplicadora. Deben considerarse repuestos sólo los que están marcados por un código numérico. Todos los otros componentes no numerados que se encuentran en el diseño tienen un valor puramente ilustrativo.



Bravoll
with EZ Jaw™

120V - 60Hz

BRAVO III WITH EZ JAW - 120V-60Hz

Ref.	Code	I	GB	D	F	E
1	D717898ZB	FRESA	CUTTER	FRÄSER	FRAISE	FRESA
2	D901249ZR	DADO FRESA	CUTTER NUT	FRÄSERMUTTER	ECROU FRAISE M12	TUERCA FRESA
3	D925102ZR	SPAZZOLA	BRUSH	BÜRSTE	BROSSE	CEPILLO
4	D925121ZR	TASTATORE	TRACER POINT	TASTER	PALPEUR	PALPADOR
5	D923748ZR	CINGHIA	BELT	RIEMEN	COURROIE	CORREA
6	D923698ZR	MOTORE 110/60	MOTOR 110/60	MOTOR 110/60	MOTEUR 110/60	MOTOR 110/60
7	D925500ZR	INTERRUTTORE GENERALE	MASTER SWITCH	HAUPTSCHALTER	INTERRUPTEUR GÉNÉRAL	INTERRUPTOR GENERAL
8	D925120ZR	INTERRUTTORE	SWITCH	SCHALTER	INTERRUPTEUR	INTERRUPTOR
9	D923743ZR	PULSANTE SPAZZOLA	BRUSH BUTTON	DRUCKTASTE FÜR BÜRSTE	BOUTON-POUSSOIR POUR BROSE	BOTÓN CEPILLO
10	D904615ZR	PROTEZIONE INTERRUTTORE	SWITCH PROTECTION	SCHUTZ FÜR SCHALTER	PROTECTION POUR INTERRUPTEUR	PROTECCIÓN PARA INTERRUPTOR
11	D923706ZR	MICROINTERRUTTORE	MICROSWITCH	MIKROSCHALTER	MICROINTERRUPTEUR	MICROINTERRUPTOR
12	D926495ZR	SET MORSETTO	CLAMP SET	SPANNBACKENGRUPPE	ENSEMBLE ÉTAU	CONJUNTO MORDAZA
13	D926633ZR	LINGUETTA CALIBRO	CALIPER TAB	LEHREN-LASCHE	LANGUETTE CALIBRE	LENGÜETA CALIBRE
14	D926631ZR	SET CALIBRO	CALIPER SET	LEHRE	ENSEMBLE CALIBRE	CONJUNTO CALIBRE
15	D905278ZR	PERNO MORSETTO	CLAMP PIN	BOLZEN FÜR SPANNBACKEN	PIVOT ÉTAU	PERNO MORDAZA
16	D925110ZR	SET TASTATORE	TRACER POINT SET	TASTERSATZ	ENS.PALPEUR	CONJUNTO PALPADOR
17	D924048ZR	PARASCHEGGE	PROTECTIVE SHIELD	SPLITTERSCHUTZ	CARTER PROTECTION FRAISE	PROTECCIÓN PARA VIRUTAS
18	D904921ZR	INGRANAGGIO	GEAR	GETRIEBE	ENGRENAGE DEPLAC. CHARIOT	ENGRANAJE
19	D904915ZR	MOLLA RICHIAMO CARRELLO	CARRIAGE SPRING	SCHLITTENFEDER	RESSORT POUR CHARIOT	RESORTE CARRO
20	D926634ZR	MOLLA CALIBRO	CALIPER SPRING	LEHREN-FEDER	RESSORT CALIBRE	RESORTE CALIBRE
21	D906749ZR	FUSIBILI 6,3 AMP. - RAPIDO	FUSES 6,3 AMPS-RAPID	SICHERUNGEN 6,3 AMPERE-FLINK	FUSIBLES 6,3 AMPÈRES - RAPIDE	FUSIBLES 6,3 AMPERIOS-RÁPIDO
22	D902170ZR	MANOPOLA MORSETTO	CLAMP KNOB	SPANNBACKEN-HANDGRIFF	POIGNEE ÉTAU	BOTÓN MORDAZA
23	D925122ZR	CONDENSATORE 25MF	CONDENSER 25MF	KONDENSATOR 25MF	CONDENSEUR 25MF	CONDENSADOR 25MF
24	D932439ZR	TENDICINGHIA	BELT STRETCHER	RIEMENSANNER	TENDEUR COURROIE	TENSOR DE CORREA
25	D926627ZR	SET ALBERO PORTAFRESA	CUTTER SHAFT SET	FRÄSSPINDEL	ENS.ARBRE PORTE-FRAISE	CONJUNTO ÁRBOL-FRESA
26	D904943ZR	BILANCIERE DI FERMO CARRELLO	CARRIAGE STOP EQUALIZER	SCHLITTENANSCHLAG-AUSGLEICHSVORR.	BALANCIER D'ARRÊT DU CHARIOT	BALANCÍN DE BLOQUEO CARRO
27	D931296ZR	ORIENTAMENTO MORSETTO	CLAMP ALIGNMENT DEVICE	SOCKEL SPANNBACKE	DISPOSITIF ALIGNEMENT ÉTAU	DISPOSITIVO DE ALINEACIÓN MORDAZA
28	D905283ZR	PIOLINO DI FERMO	STOP PIN	ANSCHLAGZAPFEN	PION BUTÉE CALIBRE	ESPIGA DE BLOQUEO
29	D904922ZR	LEVA TRASLAZIONE CARRELLO	CARRIAGE MOVEMENT LEVER	HEBEL FÜR SCHLITTENBEWEGUNG	LEVIER TRANSLATION CHARIOT	PALANCA TRANSLACIÓN CARRO
30	D904944ZR	PERNO DEL BILANCIERE	EQUALIZER PIN	BOLZEN DER AUSGLEICHVORRICHTUNG	PIVOT DU BALANCIER	PERNO DEL BALANCÍN
31	D928616ZR	CARTER CINGHIA	BELT SHIELD	KEILRIEMENSCHUTZ	CARTER COURROIE	PROTECCIÓN CORREA
32	D928615ZR	CARTER MOTORE	MOTOR SHIELD	MOTORSCHUTZ	CARTER MOTEUR	PROTECCIÓN MOTOR
33	D928612ZR	CARTER INTERRUTTORI	SWITCHES SHIELD	HAUPTSCHALTERNSCHUTZ	CARTER POUR INTERRUPTEURS	PROTECCIÓN MOTERRUPTORES
34	D928614ZR	COPERTURA CARRELLO	CARRIAGE COVER	SCHLITTENABDECKUNG	COUVERTURE CHARIOT	PROTECCIÓN CARRO
35	D932502ZR	LEVA CARRELLO	CARRIAGE LEVER	SCHLITTENHEBEL	LEVIER CHARIOT	PALANCA CARRO
36	D924045ZR	PERNO SGANCIO CARRELLO	CARRIAGE RELEASE PIN	SCHLITTENFREIGABE-STIFT	PIVOT DEBLOCAGE CHARIOT	PERNO DESBLOQUEO CARRO
37	D923704ZR	BANDIERINA MICRO	FLAG MICROSWITCH	FAHNE MIKROSCHALTER	PETIT DRAPEAU MICROINT.	BANDERA MICROINTERRUPTOR